

Thank you for choosing Springs Window Fashions. Your window treatment has been custom-sized based on your specifications and created with the highest standards of quality and craftsmanship. Follow the easy step-by-step instructions to install your window treatment. Should you need additional support, please feel free to call our Customer Service Center at 1-800-221-6352 or email us at windowfashions@springswindowfashions.com. We are glad to help you.

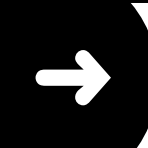
Gracias por elegir Springs Window Fashions. Su decoración para ventanas se ha confeccionado a la medida según sus especificaciones y con los estándares más altos de calidad y fabricación. Siga las instrucciones sencillas y detalladas para instalar la decoración para ventanas. Si necesita asistencia adicional, comuníquese con nuestro Centro de Servicio al cliente al 1-800-221-6352 o por correo electrónico a windowfashions@springswindowfashions.com. Es un gusto poder ayudarle.

Merci d'avoir choisi Springs Window Fashions. Votre traitement de fenêtre a été taillé sur mesure selon vos spécifications et créé avec les normes les plus élevées de qualité et de fabrication. Suivez les directives étape par étape faciles pour installer votre traitement de fenêtre. Si vous avez besoin d'aide supplémentaire, n'hésitez pas à communiquer avec notre Centre de Service à la clientèle au 1-800-221-6352 ou envoyez-nous un courriel à windowfashions@springswindowfashions.com. Nous sommes heureux de vous aider.

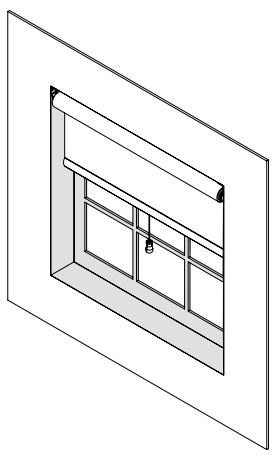


HOW TO INSTALL CÓMO INSTALAR COMMENT INSTALLER

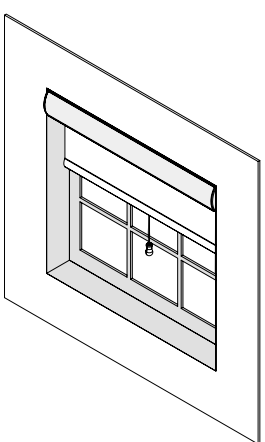
INSIDE MOUNT: Cordless Roller/Solar Shade
MONTAJE INTERNO: Persiana enrollable/solar sin cordón
MONTAGE INTÉRIEUR : toile solaire/à ressort sans cordon



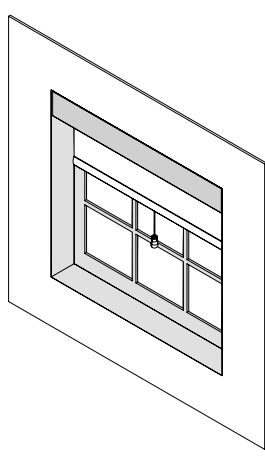
Finished looks Apariencia final Aspects finis



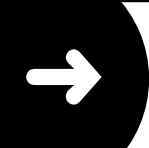
Without a Valance
Instalación sin cenefa
Sans cantonnière



With a Cassette
Con un cartucho
Avec cassette

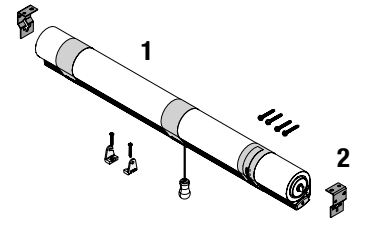


With a 3" Fascia
Con fascia de 3" (7,62 cm)
Avec cantonnière fascia de 3" (7,6 cm)

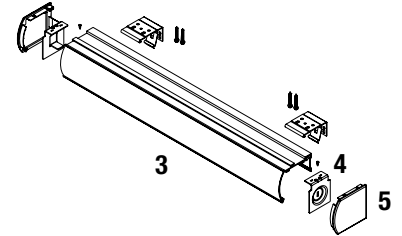


Everything Needed to Install Your Shade Todo lo necesario para instalar su persiana Tout le Nécessaire pour Installer Le Store

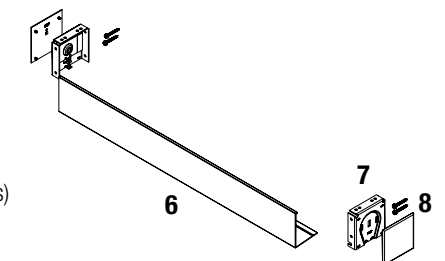
- 1 Cordless Shade (keep fully rolled)
- 2 Brackets
- 3 Cassette (if ordered)
- 4 Cassette Brackets (if ordered)
- 5 Cassette Covers (if ordered)
- 6 Fascia (if ordered)
- 7 Fascia Brackets (if ordered)
- 8 Fascia Covers (if ordered)



- 1 Persiana sin cordón (manténgala enrollada por completo)
- 2 Soportes
- 3 Cartucho (si se hace el pedido)
- 4 Soportes de cartucho (si se hace el pedido)
- 5 Cubiertas de cartucho (si se hace el pedido)
- 6 Fascia (si se hace el pedido)
- 7 Soportes de la fascia (si se hace el pedido)
- 8 Cubiertas de la fascia (si se hace el pedido)



- 1 Toile sans cordon (la garder entièrement enroulée)
- 2 Supports
- 3 Cassette (si commandée)
- 4 Supports de cassette (si commandés)
- 5 Couvertres de cassette (si commandés)
- 6 Cantonnière fascia (si commandée)
- 7 Supports de cantonnière fascia (si commandés)
- 8 Couvertres de cantonnière fascia (si commandés)



Cassette Chart		
Ordered Width	# of Brackets	# of Screws
up to 36"	2	4
36 1/16" to 60"	3	6
60 1/16" to 84"	4	8
84 1/16" to 108"	5	10
108 1/16" to 132"	6	12
132 1/16" to 144"	7	14

For installation of optional cassette valance, see steps A-E.

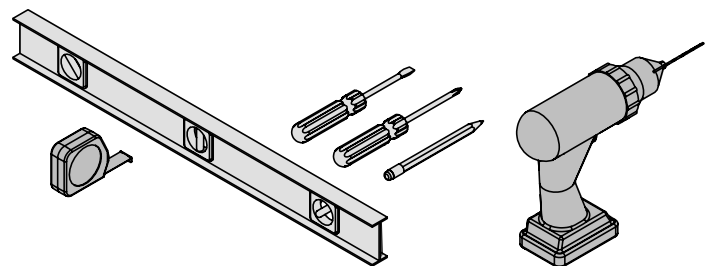
Consulte los pasos A a E para la instalación de la cenefa con cartucho opcional.

Pour l'installation d'une cantonnière cassette en option, passez aux étapes A à E.

Tabla de cartuchos		
Ancho solicitado	Cant. de soportes	Cant. de tornillos
Hasta 36" (91,4 cm)	2	4
De 36 1/16" a 60" (91,6 cm a 152,4 cm)	3	6
De 60 1/16" a 84" (152,6 cm a 213,4 cm)	4	8
De 84 1/16" a 108" (213,5 cm a 274,3 cm)	5	10
De 108 1/16" a 132" (274,5 cm a 335,3 cm)	6	12
De 132 1/16" a 144" (335,4 cm a 365,8 cm)	7	14

Tableau pour cassette		
Largeur commandée	Nbre de supports	Nbre de vis
jusqu'à 0,91 m	2	4
0,92 à 1,52 m	3	6
1,53 à 2,13 m	4	8
2,14 à 2,74 m	5	10
2,75 à 3,35 m	6	12
3,36 à 3,66 m	7	14

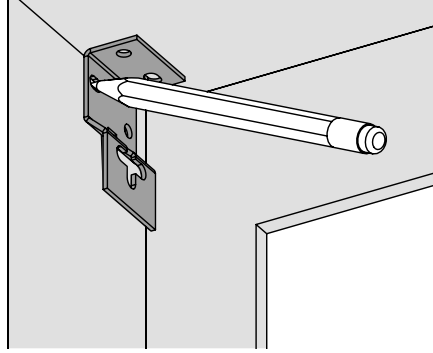
Tools Needed • Herramientas necesarias • Outillage nécessaire



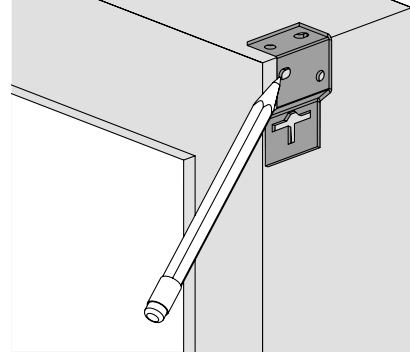
1**Mark bracket locations**

Marque la ubicación de los soportes
Marquer l'emplacement des supports

Brackets are not universal • Los soportes no son universales • Les supports ne sont pas universels



Rectangular End
 Extremo rectangular
 Extrémité rectangulaire



Idle Pin End
 Extremo del pasador libre
 Extrémité de goupille libre

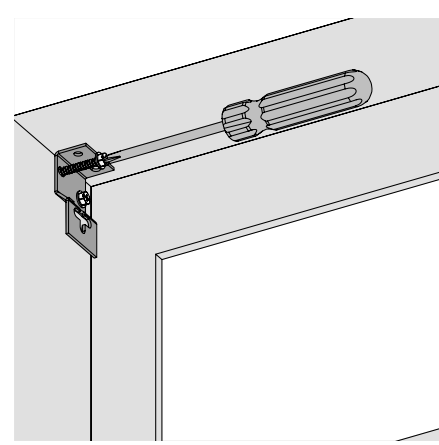
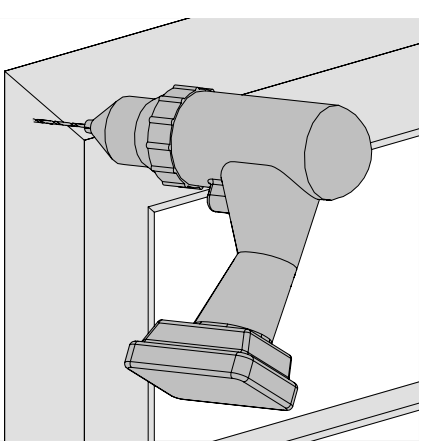
Mark 2" from edge of shade and at least 1/2" from window or wall. Ensure that the brackets are level.

Marque 2" (5,1 cm) desde el borde de la persiana y al menos 1/2" (1,27 cm) desde la ventana o la pared. Asegúrese de que los soportes estén nivelados.

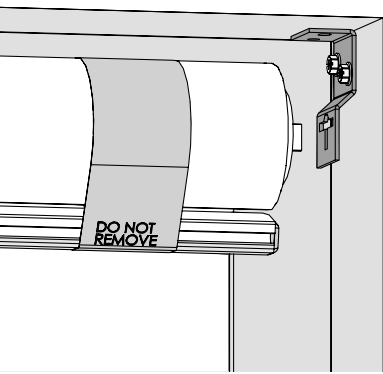
Effectuez une marque à une distance de 2" (5,1 cm) du rebord de la toile et à une distance d'au moins 1/2" (1,3 cm) de la fenêtre ou du mur. Vérifiez que les supports sont de niveau.

2**Drill holes; screw brackets into place**

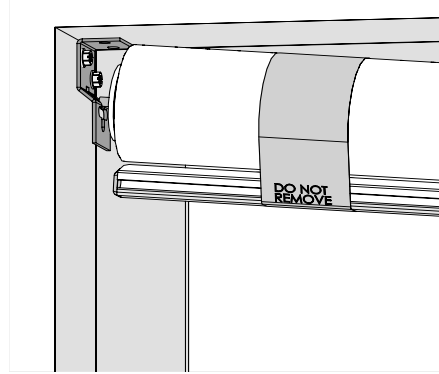
Perfore los orificios y atornille los soportes en su lugar
Percer des trous; visser les supports en place

**3****Mount shade in brackets**

Monte la persiana en los soportes
Installer la toile dans les supports



Rectangular End
 Extremo rectangular
 Extrémité rectangulaire



Idle Pin End
 Extremo del pasador libre
 Extrémité de goupille libre

Insert rectangular end into bracket slot first, then secure the pin end into the bracket.

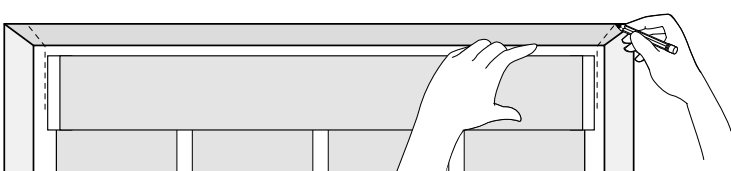
Primero inserte el extremo rectangular en la ranura del soporte, luego asegure el extremo del pasador en el soporte.

Insérez l'extrémité rectangulaire dans la fente du support en premier, puis fixez l'extrémité à goupille dans le support.

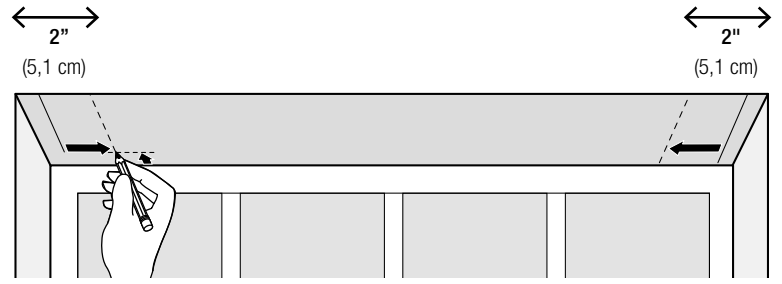
WITH CASSETTE • CON CARTUCHO • AVEC CASSETTE

A1**Mark location at edge of shade**

Marque la ubicación en el borde de la persiana
Marquer l'emplacement au rebord de la toile

**B1****Mark bracket locations**

Marque la ubicación de los soportes
Marquer l'emplacement des supports



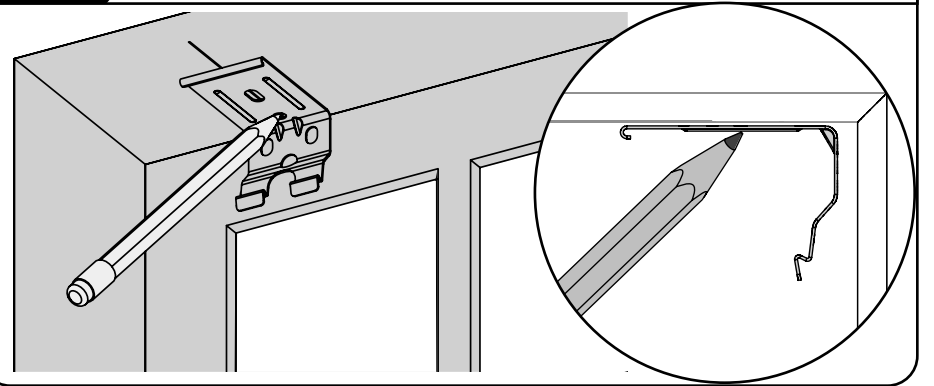
Mark 2" from edge of shade and mount flush with window or wall. Space additional brackets equally.

Marque 2" (5,1 cm) desde el borde de la persiana y monte al ras de la ventana o pared. Deje la misma separación entre los soportes adicionales.

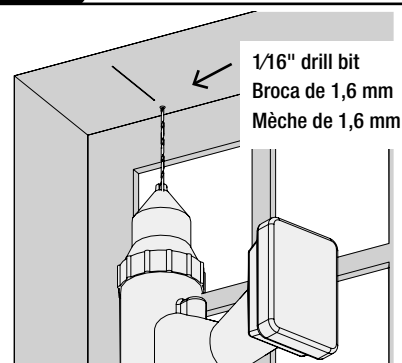
Effectuez une marque à 2" (5,1 cm) du rebord de la toile et installez à égalité avec la fenêtre ou le mur. Espacez les autres supports uniformément.

C1**Mark screw locations**

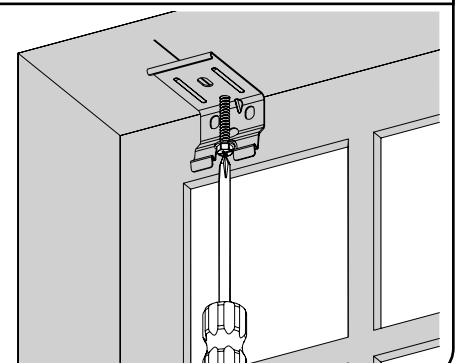
Marque la ubicación de los tornillos
Marquer l'emplacement des vis

**D1****Drill holes; mount brackets**

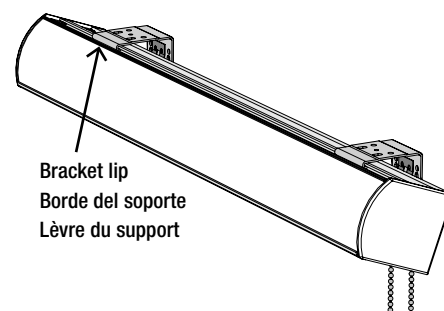
Perfore los orificios; coloque los sujetadores
Percer des trous, installer les supports



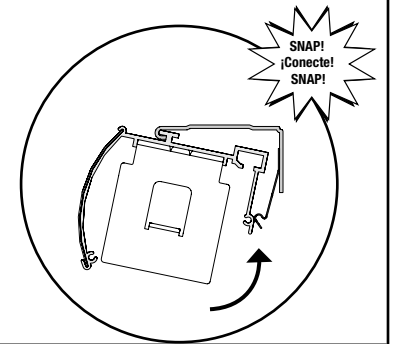
1/16" drill bit
 Broca de 1,6 mm
 Mèche de 1,6 mm

**E1****Mount shade in brackets**

Monte la persiana en los soportes
Installer la toile dans les supports



Bracket lip
 Borde del soporte
 Lèvre du support



Place top groove of cassette into bracket lip and push. Snap into place.

Coloque la ranura superior del cartucho en el borde del soporte y presione. Fijelo en su lugar.

Placez la rainure supérieure de la cassette dans la lèvre du support et poussez. Enclenchez en place.

→ **Remove shade**
Quite la persiana
Retirer la toile

To remove shade from brackets, push up to release cassette. This may require pressure. Pull down and rotate.

Para quitar la persiana de los soportes, empuje hacia arriba para liberar el cartucho. Es posible que sea necesario ejercer presión para realizar esto. Tire hacia abajo y gírelo.

Pour retirer la toile des supports, poussez vers le haut pour dégager la cassette. Cela peut nécessiter une certaine pression. Tirez vers le bas et faites pivoter.

D2 **Attach fascia**
Fije la fascia
Fixer la cantonnière fascia

SNAP!
¡CONECTE!
SNAP!

WITH FASCIA • CON FASCIA • AVEC CANTONNIÈRE FASCIA

A2 **Mark location at edge of shade**
Marque la ubicación en el borde de la persiana
Marquer l'emplacement au rebord de la toile

→ **Optional: Install hold-down brackets**
Opcional: Instale los soportes de refuerzo
En option : installer des supports de retenue

Press or hammer pins into holes in ends of hem bar. Screw hold-down brackets into position. Lower shade and place pins into holes.

Presione o martille los pasadores en los orificios en los extremos de la barra del dobladillo. Atornille los soportes de refuerzo donde deben estar. Baje la persiana y coloque los pasadores en los orificios.

Enfoncez ou martelez des chevilles dans les trous aux extrémités de la barre d'ourlet. Vissez les supports de retenue en place. Abaissez la toile et placez des goupilles dans les trous.

B2 **Drill holes; mount brackets**
Perfore los orificios; coloque los sujetadores
Percer des trous, installer les supports

1/16" drill bit
 Broca de 1,6 mm
 Mèche de 1,6 mm

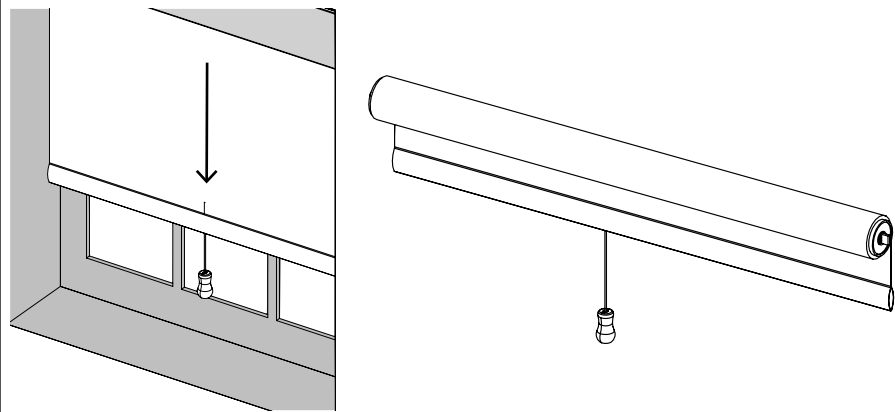
→ **Operate shade**
Haga funcionar la persiana
Utiliser la toile

To lower shade • Para bajar la persiana • Pour abaisser la toile	To raise shade • Para subir la persiana • Pour relever la toile
<p>Gently pull straight down on cord tassel to lower shade to desired position.</p> <p>Jale suavemente hacia abajo de la borla del cordón para bajar la persiana a la posición deseada.</p> <p>Tirez doucement directement vers le bas sur le gland du cordon pour abaisser la toile à la position voulue.</p>	<p>Pull down quickly on cord tassel to release shade and raise to desired height. Always pull cord straight down, do not pull at an angle.</p> <p>Jale hacia abajo rápidamente de la borla del cordón para liberar la persiana y subirla hasta la altura deseada. Jale el cordón siempre de forma recta hacia abajo, no lo jale en ángulo.</p> <p>Tirez rapidement sur le gland du cordon pour dégager la toile et la relever jusqu'à la hauteur voulue. Tirez toujours le cordon directement vers le bas; ne le tirez pas dans un angle.</p>

C2 **Mount shade in brackets**
Monte la persiana en los soportes
Installer la toile dans les supports

DO NOT REMOVE

Rectangular End Extremo rectangular Extrémité rectangulaire	Idle Pin End Extremo del pasador libre Extrémité de goupille libre
<p>Insert rectangular end into bracket slot first, then secure the pin end into the bracket.</p> <p>Primero inserte el extremo rectangular en la ranura del soporte, luego asegure el extremo del pasador en el soporte.</p> <p>Insérez l'extrémité rectangulaire dans la fente du support en premier, puis fixez l'extrémité à goupille dans le support.</p>	

**Lift tension adjustment (shade not lifting/lifting slowly)****Levante el ajuste de tensión (la persiana no se levanta/se levanta lentamente)****Réglage de la tension de relèvement (la toile ne se relève pas/se relève lentement)**

Please note: Although the spring mechanisms are pre-tensioned at the factory, occasionally, they will uncoil during shipping. If this occurs, the shade will not raise or lower properly. A simple adjustment of the spring can correct this problem.

To tighten the spring tension:

1. Pull the shade down approximately three-quarters.
2. Remove the roller shade from its brackets. (Be sure to have spring mechanism in lock position.)
3. Roll up the shade by hand being careful to roll the shade evenly on the tube.
4. Replace the roller shade in its brackets.
5. Repeat these steps if necessary until you achieve the desired tension.

To loosen the spring tension:

1. Roll up the shade.
2. Remove the roller shade from its brackets. (Be sure to have spring mechanism in lock position.)
3. Unroll the shade approximately halfway by hand.
4. Replace the roller shade in its brackets.
5. Repeat these steps if necessary until you achieve the desired tension.

Tenga en cuenta: Aunque los mecanismos de resorte vienen de fábrica pretensados, de vez en cuando se desenrollan durante el envío. Si esto ocurre, no será posible subir ni bajar correctamente la persiana. Un simple ajuste del resorte puede reparar este problema.

Para ajustar la tensión del resorte:

1. Baje la persiana aproximadamente tres cuartos.
2. Quite la persiana enrollable de sus soportes. (Asegúrese de que el mecanismo de resorte esté en la posición de bloqueo.)
3. Enrolle la persiana a mano asegurándose de enrollarla uniformemente en el tubo.
4. Vuelva a colocar la persiana enrollable de sus soportes.
5. Si es necesario, repita estos pasos hasta conseguir la tensión deseada.

Para aflojar la tensión del resorte:

1. Enrolle la persiana.
2. Quite la persiana enrollable de sus soportes. (Asegúrese de que el mecanismo de resorte esté en la posición de bloqueo.)
3. Desenrolle la persiana aproximadamente a la mitad con la mano.
4. Vuelva a colocar la persiana enrollable de sus soportes.
5. Si es necesario, repita estos pasos hasta conseguir la tensión deseada.

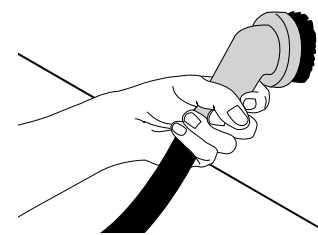
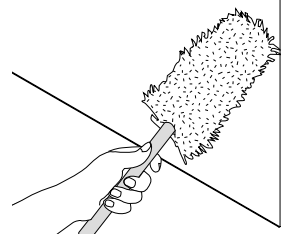
Veillez noter : Bien que les mécanismes à ressort soient tendus à l'usine, parfois, ils se déroulent durant l'expédition. Le cas échéant, la toile ne se relèvera pas ou se relèvera lentement. Un simple réglage du ressort peut corriger ce problème.

Pour augmenter la tension du ressort :

1. Tirez la toile jusqu'aux trois quarts environ.
2. Retirez la toile à ressort de ses supports. (Vérifiez que le mécanisme à ressort se trouve en position verrouillée.)
3. Roulez la toile manuellement en prenant soin de l'enrouler uniformément sur le tube.
4. Remplacez la toile à ressort dans ses supports.
5. Répétez ces étapes si nécessaire jusqu'à l'obtention de la tension voulue.

Pour réduire la tension du ressort :

1. Enroulez la toile.
2. Retirez la toile à ressort de ses supports. (Vérifiez que le mécanisme à ressort se trouve en position verrouillée.)
3. Déroulez la toile manuellement jusqu'à mi-chemin environ.
4. Remplacez la toile à ressort dans ses supports.
5. Répétez ces étapes si nécessaire jusqu'à l'obtention de la tension voulue.

**Cleaning and care****Cuidado y limpieza****Nettoyage et entretien**

Lightly vacuum panels with a soft brush attachment or wipe with a duster. Do not use water or liquid cleaning solutions. Shades may also be gently wiped with a clean damp cloth. Allow the shade to dry completely before raising. Do NOT completely immerse.

Aspire ligeramente los paneles con un accesorio de cepillo suave o limpie con un plumero. No utilice agua ni soluciones de limpieza líquidas. Las persianas también pueden limpiarse suavemente con un paño limpio húmedo. Deje que la persiana se seque completamente antes de subirla. NO la sumerja completamente en agua.

Passez l'aspirateur sur les panneaux au moyen d'un accessoire à brosse souple ou les essuyez au moyen d'un plumero. N'utilisez pas de l'eau ou des solutions de nettoyage liquides. Les stores peuvent aussi être essuyés avec un chiffon humide propre. Laissez le store sécher complètement avant de le relever. N'immergez PAS complètement.

For additional assistance please contact our Customer Service Center at 1-800-221-6352.

Springs Window Fashions LLC
P.O. Box 500, 8467 Route 405 South
Montgomery, PA 17752

Pour une assistance supplémentaire veuillez contacter notre Centre de Service à la Clientèle au 1-800-221-6352.

Springs Window Fashions LLC
P.O. Box 500, 8467 Route 405 South
Montgomery, PA 17752

Para obtener ayuda adicional

comuníquese con nuestro Centro de servicio al Cliente al 1-800-221-6352.

Springs Window Fashions LLC
P.O. Box 500, 8467 Route 405 South
Montgomery, PA 17752